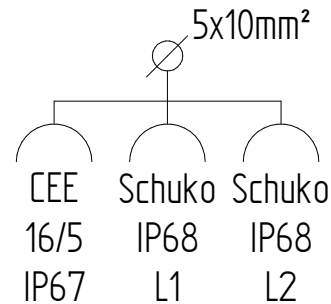


Schnappverschluss
snap lock
verrouillage à pression
chiusura a pressione

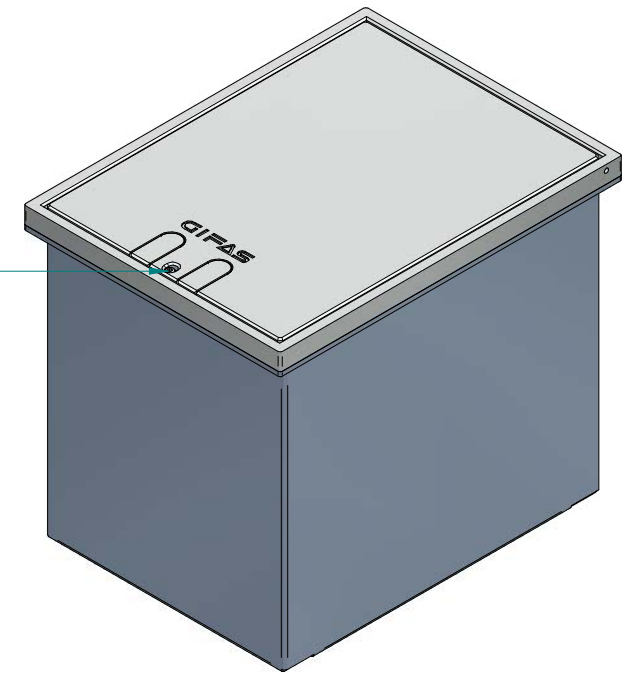


Für einen entsprechenden normgerechten Unterbau, die fachgerechte Montage der Bodendose (max. Belastung 50kN) sowie entsprechende Drainagierung hat der Kunde zu sorgen.

Customer has to take care of professional foundation and mounting of underfloor distributor systems (max.load capacity 50kN) as well as professional connection to drainage system.

Fondation correspondante aux normes selon la charge admise (max. 50kN) et drainage nécessaire à faire par le client.

Per una corrispondente sottostruttura a norma, la corretta installazione del pozzetto (carico max. 50kN) come anche un drenaggio adeguato è a favore del cliente.



GIFAS
ELECTRIC

GIFAS-ELECTRIC GmbH
Dietrichstrasse 2 - CH-9424 Rheineck
+41 71 886 44 44 info@gifas.ch
+41 71 886 44 44 www.gifas.ch

Unterflurelektrant

Fonto 9301

1x CEE16/5 IP67 / 2x Schuko IP68

Art.-Nr. : 860862

30.08.2022

Blatt 1/1
beku