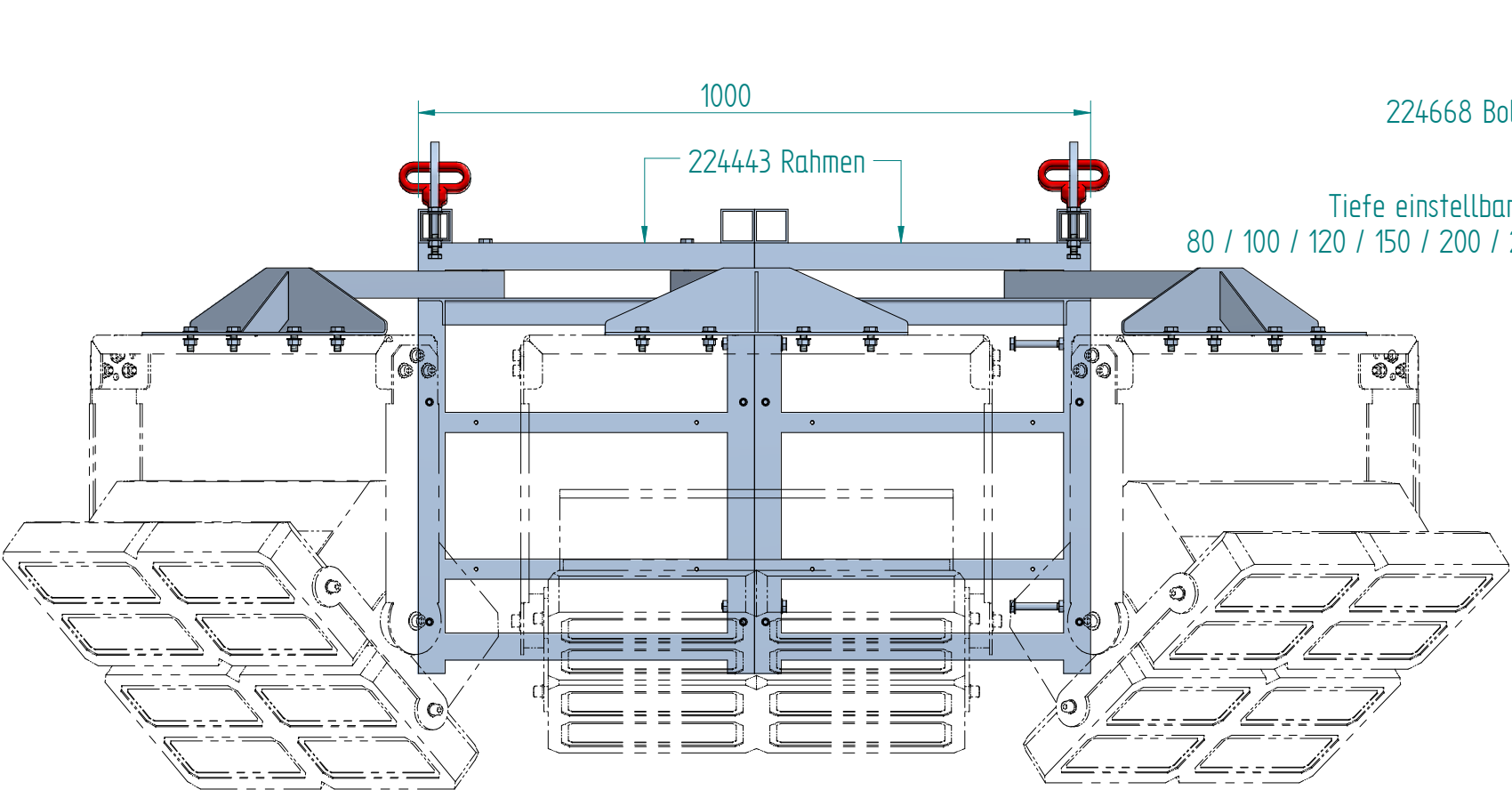
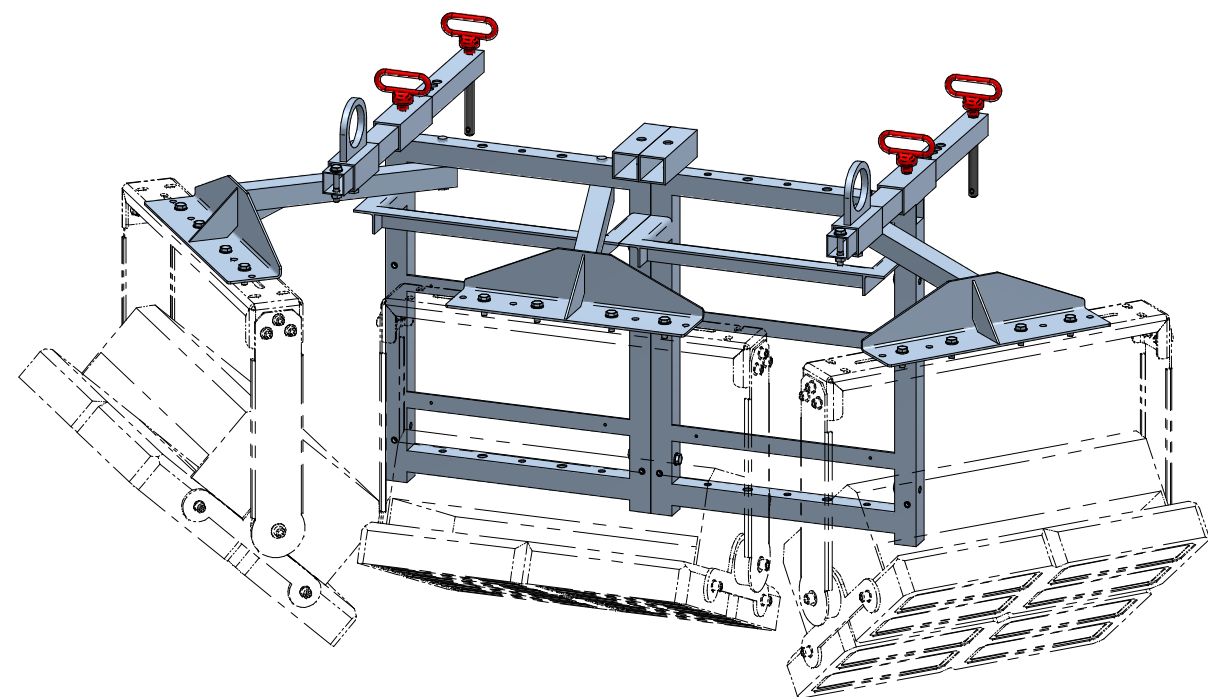
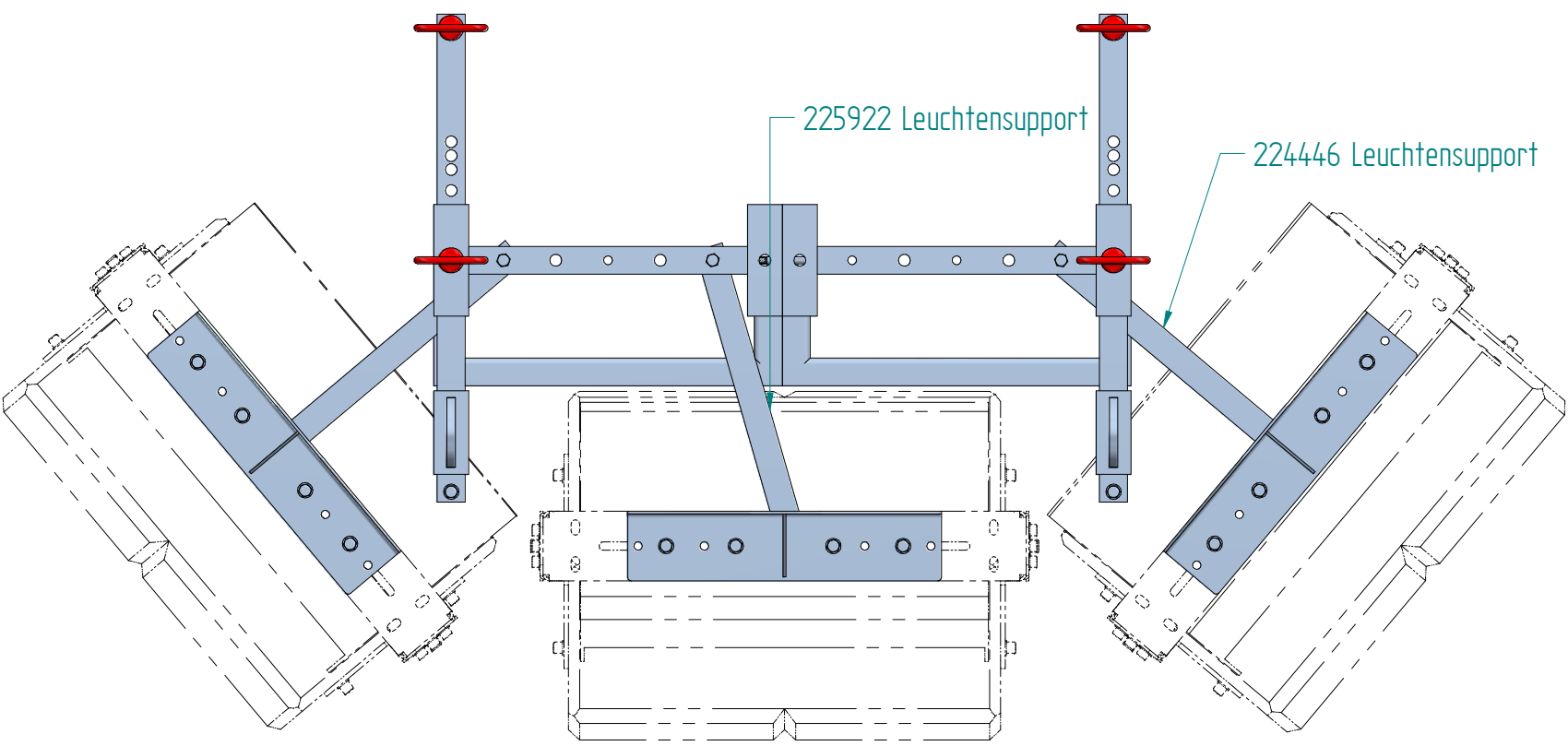
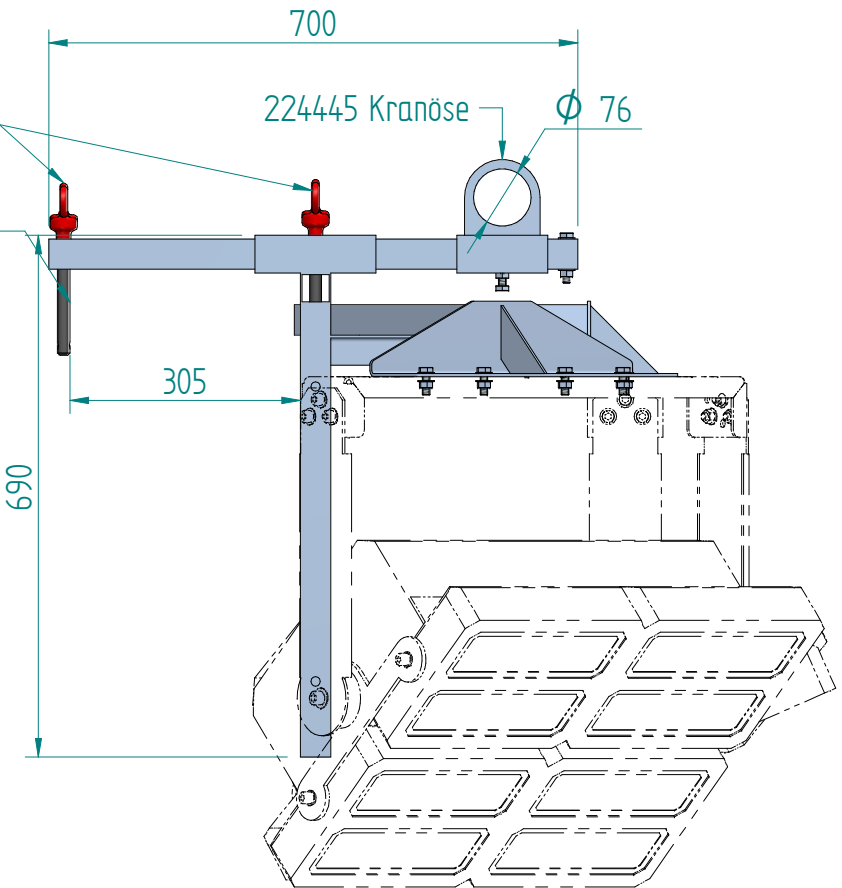


ATTENZIONE: Il presente disegno è di proprietà della ditta GIFAS-ELECTRIC. Riproduzione vietata.  
 ATTENTION: This design is property of GIFAS-ELECTRIC GmbH and may not be copied or distributed among unauthorized persons.



224668 Bolzen mit Griff

Tiefe einstellbar mit Rasterung:  
 80 / 100 / 120 / 150 / 200 / 250 / 300 / 350



ACHTUNG: Diese Zeichnung ist geistiges Eigentum der Firma GIFAS-ELECTRIC und darf daher weder vervielfältigt noch Dritten zugänglich gemacht werden.  
 ATTENTION: Ce dessin est propriété de l'entreprise GIFAS-ELECTRIC et ne doit ni être copié ni remis à des tiers.

**GIFAS ELECTRIC**  
 GIFAS-ELECTRIC GmbH  
 Dietrichstrasse 2 - CH-9424 Rheineck  
 +41 71 886 44 44 info@gifas.ch  
 +41 71 886 44 44 www.gifas.ch

**Leuchte**  
**Halterung Kranbeleuchtung**  
**2 Rahmen / 3 Leuchtensupport**

Art.-Nr. : **231884**  
 23.09.2022 Blatt 1/1  
 beku