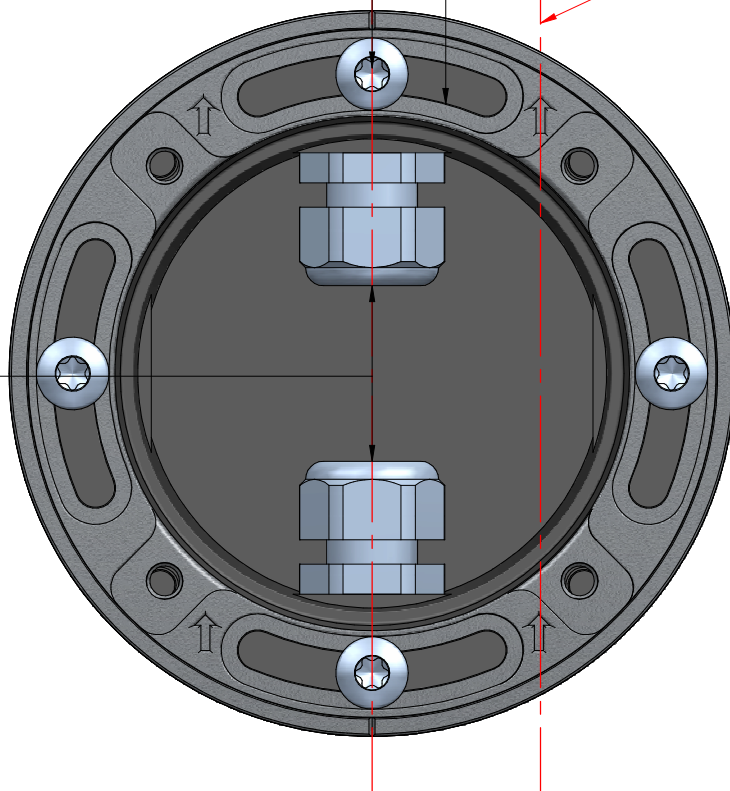


Art. 140362 Ecosynschrauben auf
Mitte Langloch ausrichten
und mit einer Drehzahl von 500-700 U/min.
und einem Drehmoment von 8 Nm anziehen

Langloch

Pfeil parallel zur
Kabelverschraubung
ausrichten



Dichteinsatz für Rundkabel
durch Dichteinsatz für
Systemkabel Art.Nr. 153998
ersetzen.

ACHTUNG: Diese Zeichnung ist geistiges Eigentum der Firma GIFAS-ELECTRIC und darf daher weder vervielfältigt noch Dritten zugänglich gemacht werden.
ATTENTION: Ce dessin est propriété de l'entreprise GIFAS-ELECTRIC et ne doit ni être copié ni remis à des tiers.
ATTENZIONE: Il presente disegno è di proprietà della ditta GIFAS ELECTRIC. Riproduzione vietata.
ATTENTION: This design is property of GIFAS-ELECTRIC GmbH and may not be copied or distributed among unauthorized persons.

GIFAS
ELECTRIC

GIFAS-ELECTRIC GmbH
Dietrichstrasse 2
CH-9424 Rheineck

www.gifas.ch / info@gifas.ch

Tel. +41 71/886 44 44 / Fax +41 71/886 44 49

Montage Ausrichtung

TrafficLED Unterteil 2x M16

Art.-Nr. : 148705

02.10.2014

Blatt 1/1

roho